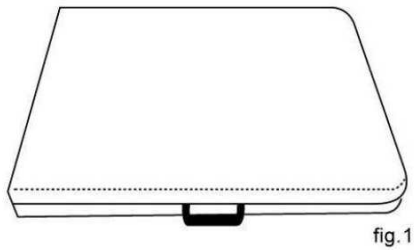
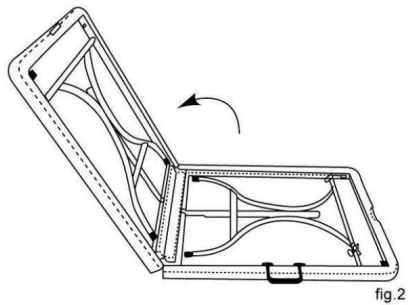


Aufbauanleitung Klappstisch PGKT122E

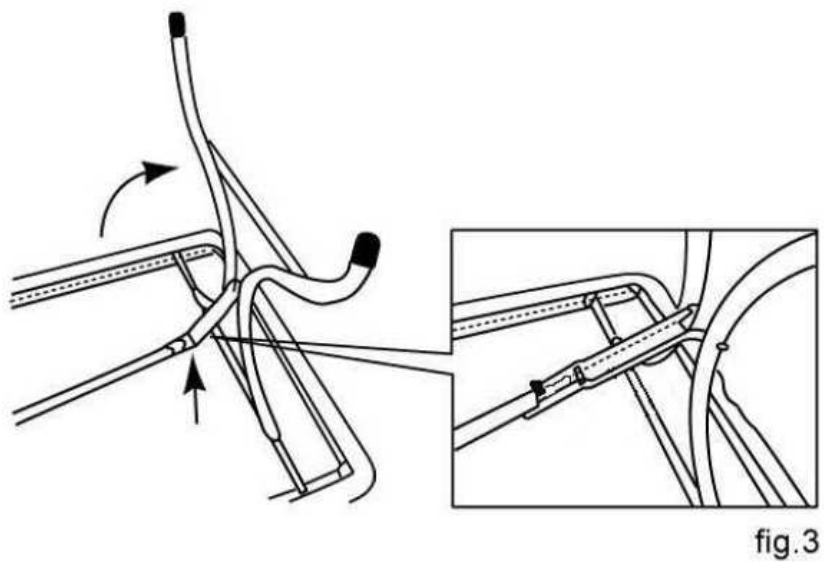
Legen Sie den Tisch auf einen ebenen, sauberen Untergrund.



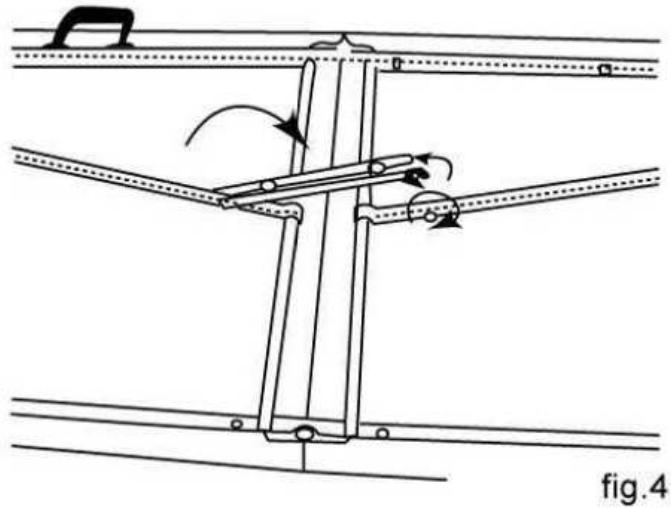
Klappen Sie den Tisch auf wie abgebildet



Klappen Sie die Beine senkrecht nach oben, stecken Sie die Beine zusammen und sichern Sie die Verstrebungen.



Fixieren Sie die beiden Riegel wie abgebildet.



Drehen Sie nun den Tisch um.

Zum Zusammenklappen in umgekehrter Reihenfolge vorgehen.

Achtung

Versichern Sie sich, dass die Beine richtig zusammen gesteckt sind und die Verstreben verriegelt sind.

Versichern Sie sich, dass die beiden Riegel richtig fixiert sind.

Ölen Sie die beweglichen Teile regelmäßig.