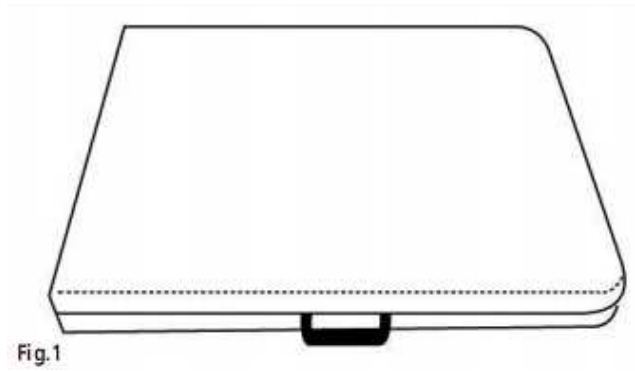
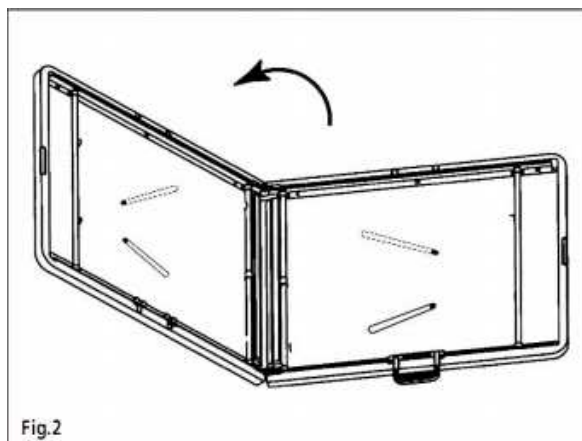


Aufbauanleitung Klappstisch PGKT183AD

Legen Sie den Tisch auf einen ebenen, sauberen Untergrund.



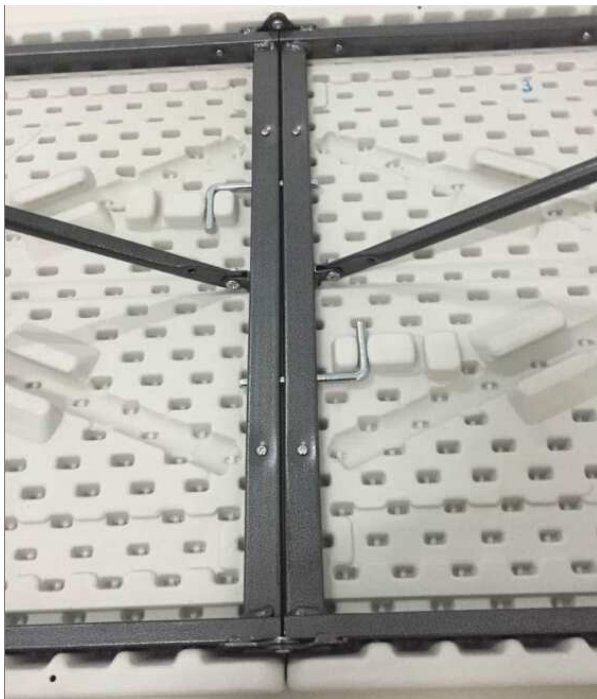
Klappen Sie den Tisch auf wie abgebildet



Klappen Sie die Beine senkrecht nach oben und verriegeln Sie die Verstreben



An einer Strebe befindet sich der Zentralverschluss.



Klappen Sie diesen auf und verbinden Sie ihn mit der anderen Strebe.



Fixieren Sie den Zentralverschluss mit den beiden Schrauben.

Achtung

Die Verstrebungen und der Zentralverschluss müssen fest verriegelt sein.

Vor dem Zusammenklappen den Zentralverschluss und die Verstrebungen entriegeln.

Ölen Sie die beweglichen Teile regelmäßig.